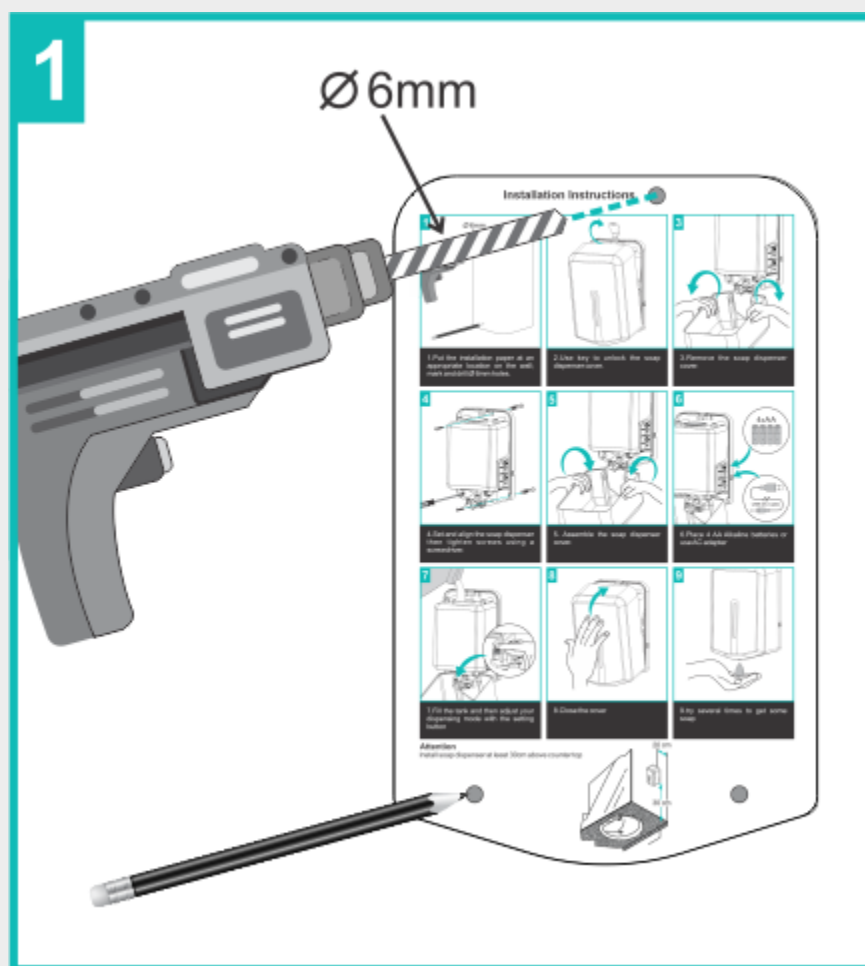


راهنمای نصب جامایع جسمی

جهت نصب صابون ریز اتوماتیک از طریق تصاویر و توضیحات موجود در همین صفحه به صورت مرحله به مرحله پیش رفته و صابون ریز خود را بر روی دیوار نصب نمایید :



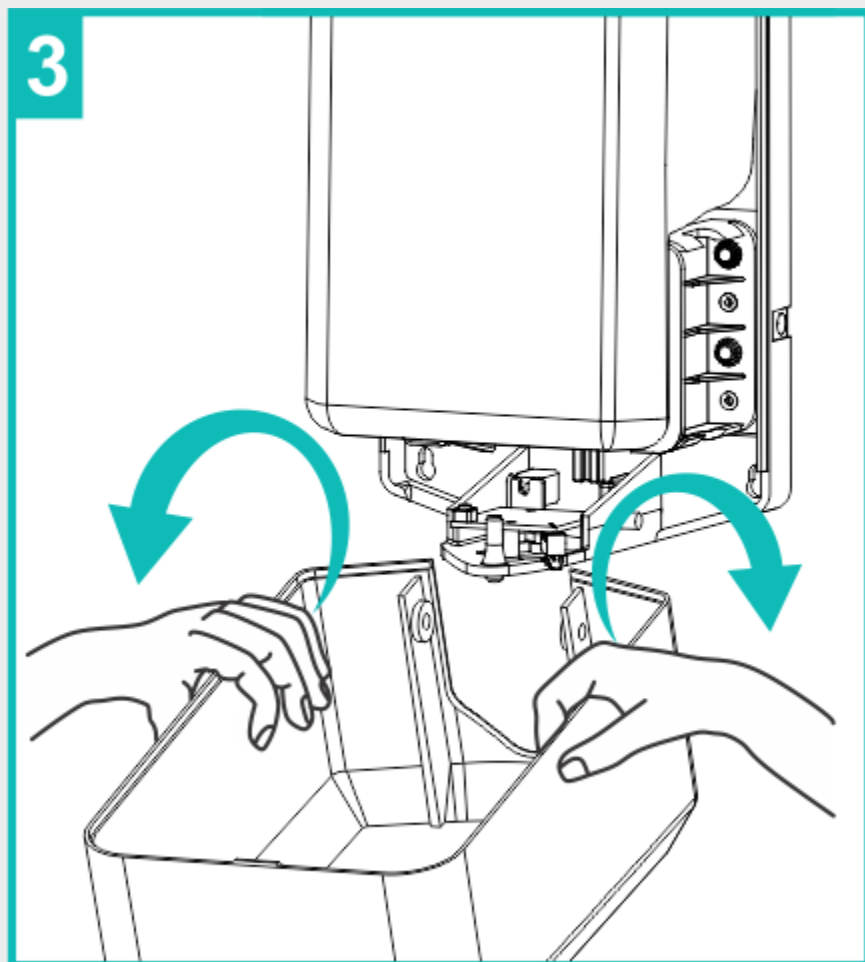
۱. کاغذ نصب را در محل مناسب روی دیوار قرار دهید و سوراخ های ۶ میلی متری را علامت گذاری و سوراخ کنید.

1



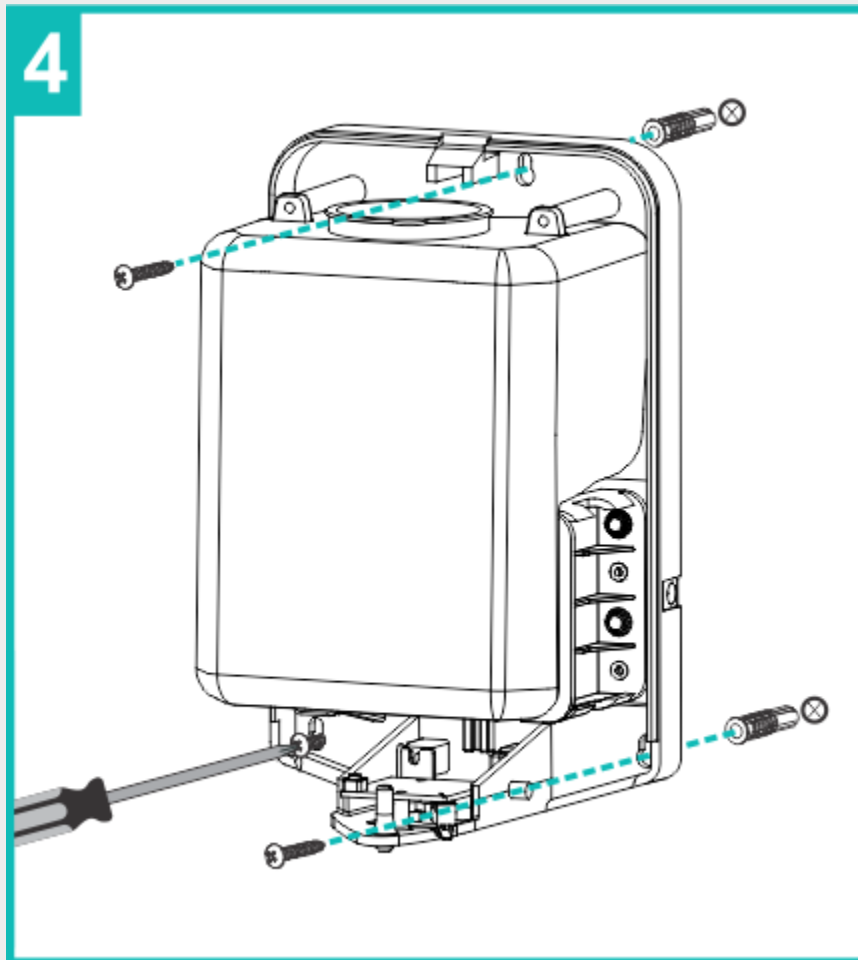
۲. از کلید برای باز کردن درب دستگاه صابون استفاده کنید.

2



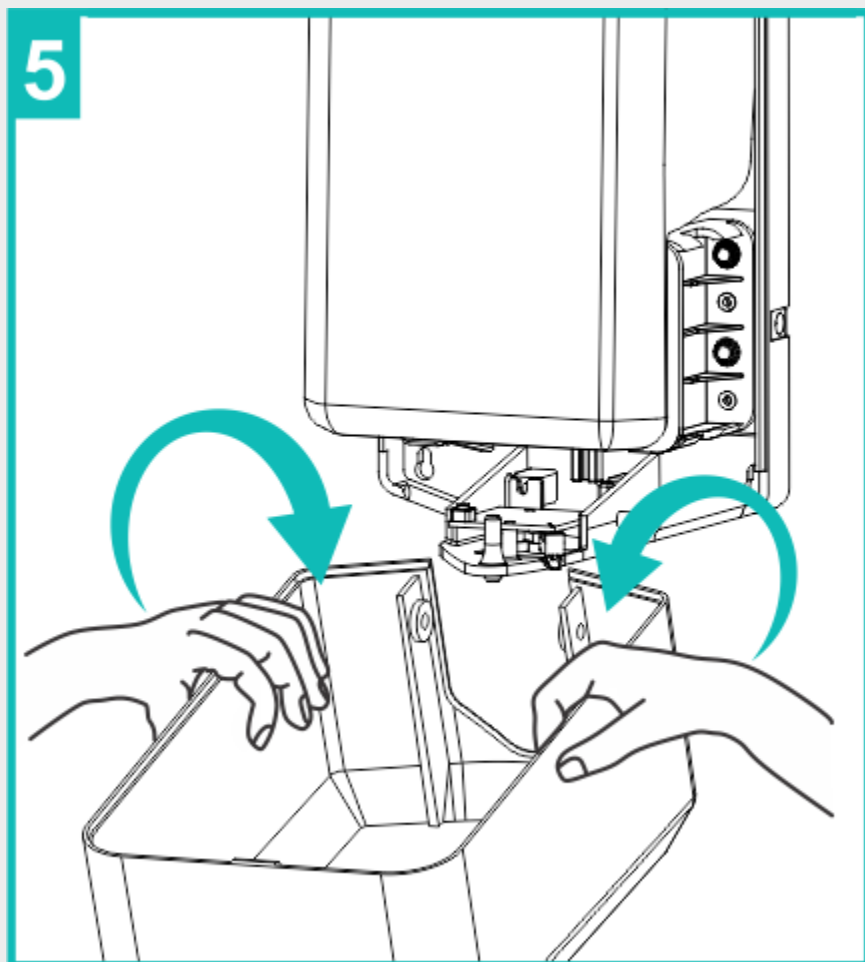
۳. درب دستگاه مایع ریز را به طرفین کشیده و از بدنه جدا کنید.

3



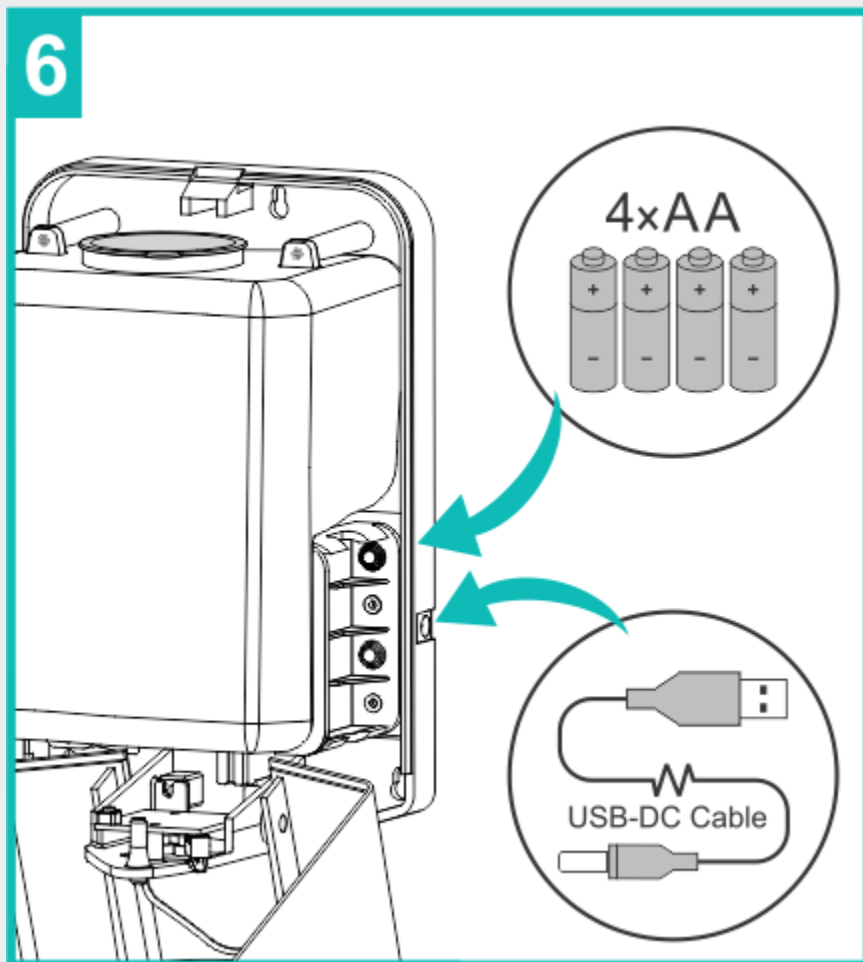
۴. مایع ریز را روی محل علامت گذاری شده تنظیم و به وسیله پیچ گوشتی پیچ ها را محکم ببندید.

4



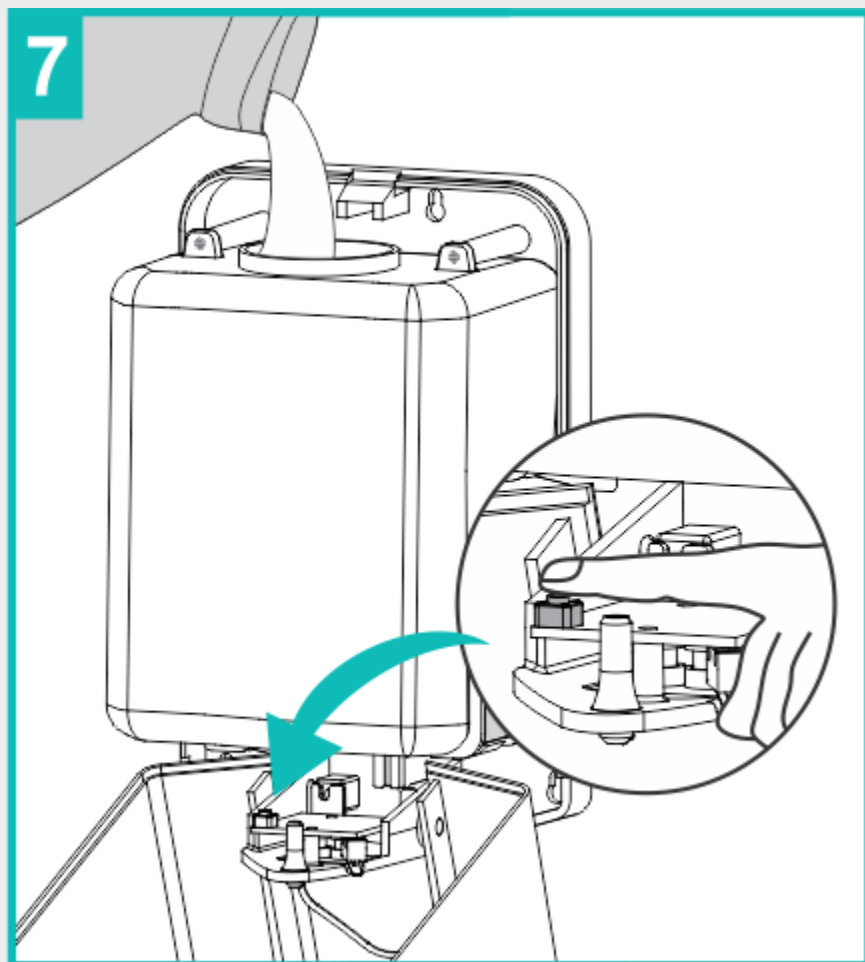
۵. درب مایع ریز را به طرفین کشیده و به پایه بدنه متصل کنید.

5



۶. به وسیله ۴ باتری آلکالاین و یا اتصال مایع ریز به برق شهری دستگاه را روشن نمایید.

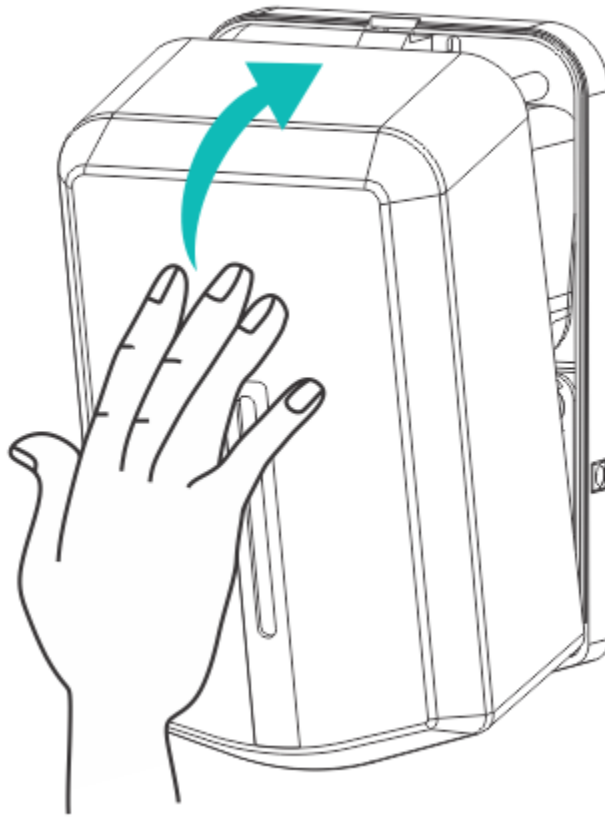
6



۷. مخزن مایع ریز را پر کرده و میزان ریزش مایع را به وسیله دکمه تعبیه شده در داخل مایع ریز تنظیم نمایید.

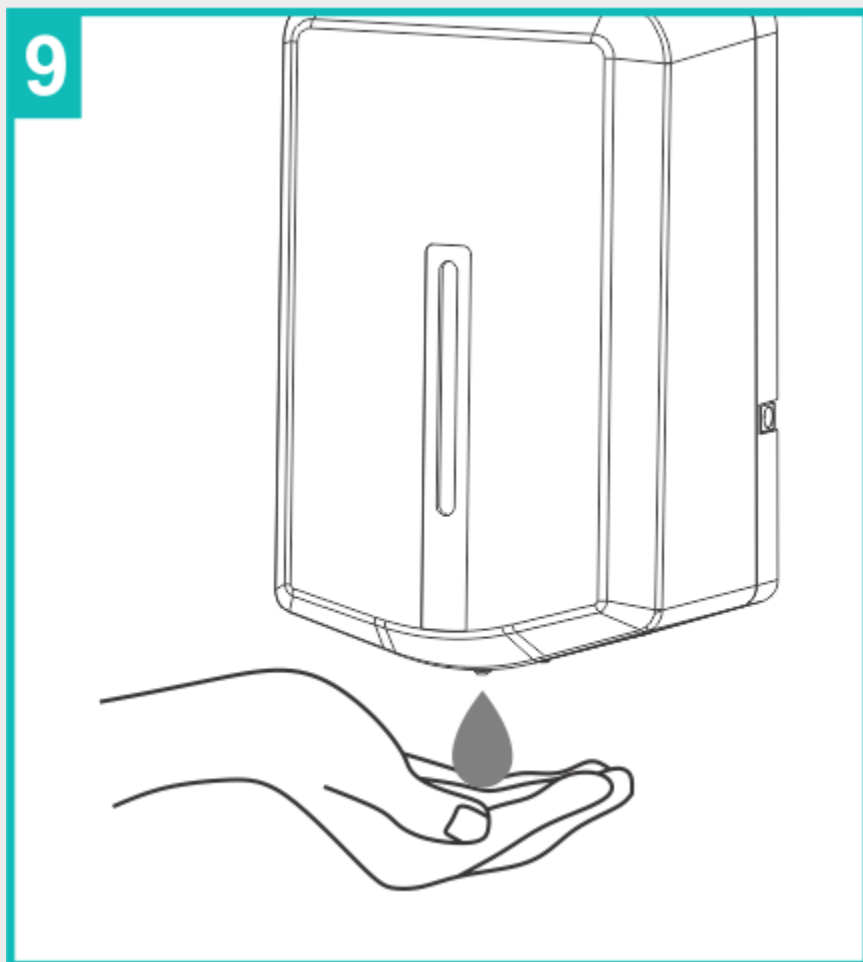
7

8



۸. درب مایع ریز را ببندید.

8



۹. جهت استفاده دستتان را زیر دستگاه مایع ریز قرار دهید. (نکته: بعد از پر کردن منبع نیاز به چندین پاشش اولیه است)

9